

## 产品说明书

### Product description



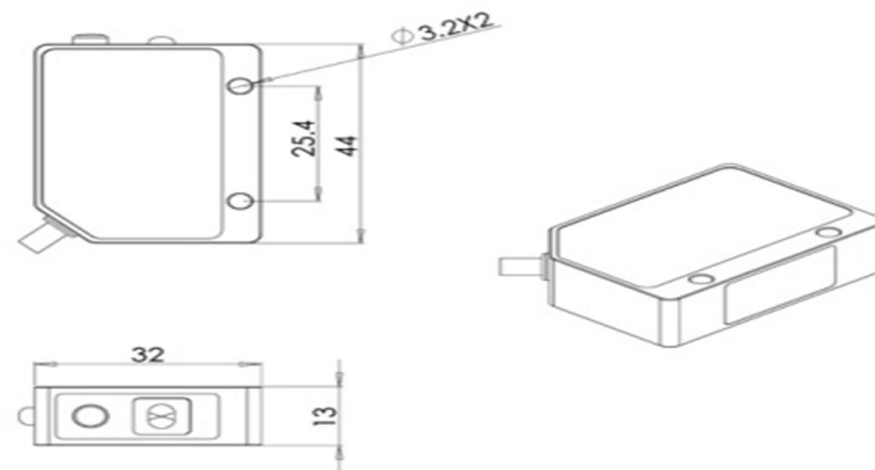
### G3 系列透明检测型光电传感器

G3-A100/300 (N/P/NP), G3-B500/1K/2K(N/P/NP)

#### 特性:

1. 全部使用按键设置。
2. 采用红外光源。
3. 适合检测形状有一定差异的物体。
4. 适合检测透明物体。

#### 安装尺寸:



G3 系列选型参照表:

类型	分类型号	检测方式	检测距离	输出方式	光源	检测功能						特点	应用									
						高反光物体	小物体	不透明或半透明物体	透明物体	光泽检测	形状差异较大的物体											
G3-A	G3-A100N	漫反射	2-100mm	NPN 输出	红外光	o						反射率不低于 6%		红外, 按键设定, 可在较远距离检测透明物体	适合检测不容易变形的透明物体, 如玻璃等							
	G3-A100P			PNP 输出																		
	G3-A100NP			N+P 输出																		
	G3-A300N		5-300mm	NPN 输出																		
	G3-A300P			PNP 输出																		
	G3-A300NP			N+P 输出																		
G3-B	G3-B500N	回归反射	100-500mm	NPN 输出								红外光	o						反射率不低于 2%	o	红外, 按键设定, 可以检测不低于 2% 反射的极透明物体	适合检测任何透明物体, 特别是可以检测容易变形的透明物体, 如薄膜
	G3-B500P			PNP 输出																		
	G3-B500NP			N+P 输出																		
	G3-B1KN		200-1000mm	NPN 输出																		
	G3-B1KP			PNP 输出																		
	G3-B1KNP			N+P 输出																		

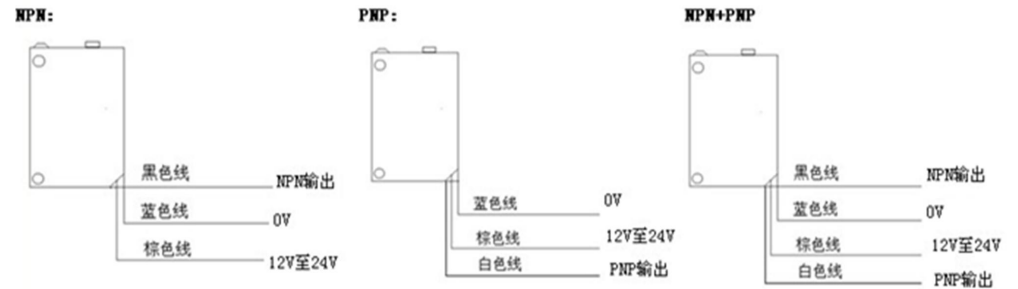
### G3 系列规格参数:

类型		漫反射型(适合检测不易变形的透明物体)		回归反射型(适合检测易变形的透明物体)	
型号	NPN	G3-A100N	G3-A300N	G3-B500N	G3-B1KN
	PNP	G3-A100P	G3-A300P	G3-B500P	G3-B1KP
	NPN+PNP	G3-A100NP	G3-A300NP	G3-B500NP	G3-B1KNP
检测距离		100mm	300mm	500mm	1m
可检测的物体		反射不低于 8%		反射率不低于 2%	
应差距离		最高为检测距离的 20%			
反应时间		最大 0.5ms			
光源		红外光			
灵敏度调整		按键设定			
操作模式		LIGHT-ON/DARK-ON(按钮自动调节, 长按 10 秒自动转换)			
指示灯		输出及电源: 红色 LED, 稳定操作: 绿色 LED			
控制输出		NPN 或 PNP: 最高 100mA(40V), 剩余电压: 最大 1V			
保护电路		逆电流保护, 过电流保护, 过压保护			
电源		12 至 24VDC ±10%			
消耗电流		最大 25mA			
防护等级		IP-65			
环境光度		白炽灯: 最大 5000lux, 日光: 最大 20000lux			
环境温度		“-20 至+55℃无冻结”			
相对湿度		35 至 85%, 无凝结			
外壳		ABS			
重量		21g (含 2m 连接器电缆)			

### 接线方式:

棕色线----10~24 VDC  
蓝色线---- 0 VDC  
黑色线----NPN 输出  
白色线----PNP 输出

### 接线图



### 设定方法:

- 漫反射型: 安装固定后, 将传感器的检测面对准被检测物, 按下设定按钮 1~3 秒后松开, 指示灯快速闪烁六次, 指示灯稳定后, 即可在设定位置稳定检测被设定的物体。
- 回归反射型: 将传感器对准反光板, 按住按钮 1~3 秒后松开, 指示灯快速闪烁六次, 指示灯稳定后, 即可在反光板和传感器之间稳定检测被设定的物体。
- 常开常闭转换: 按住按钮 10-15 秒后松开, 指示灯快速闪烁, 模式转换成功。

### 使用提示及建议:

- 请不要将强烈光线直射入传感器接受和发射镜面。
- 在使用过程中, 若传感器接收和发射镜面上产生凝露或者沾染油污或灰尘,

请用干净干燥且柔软的布料擦拭镜面，可以恢复正常工作。

3. 若传感器工作在油污散发或者灰尘发扬的工作环境中，请保持传感器镜面清洁。
4. 如果使用环境存在经常性的大幅度光线变化，或者高反光的物品较多，或者传感器对面会有人员或物料通过，建议在传感器的对面设置固定的遮光板，以保证可靠性。

## 产品保证

1. 保质期：自本产品出货日期开始，保质期一年，由于产品质量问题引起的故障，一年之内免费换货。
2. 非保修范围：产品性能与规格按照说明书定义，也只按照本说明书的规格与性能进行保修。对于客户使用不当或者规格型号不配套的问题，本公司可以给予技术支持并提供改善意见，但是不承诺予以无条件保修。

---

供应商：深圳市骁锐科技有限公司

<http://www.xaori.net>      <http://www.xaori.com.cn>

地址：广东省 深圳市 宝安区 沙井街道 新和大道西 坤宏大厦 218 室

电话：0755-29898410      传真：0755-298988460

邮箱：[xaori@163.com](mailto:xaori@163.com)